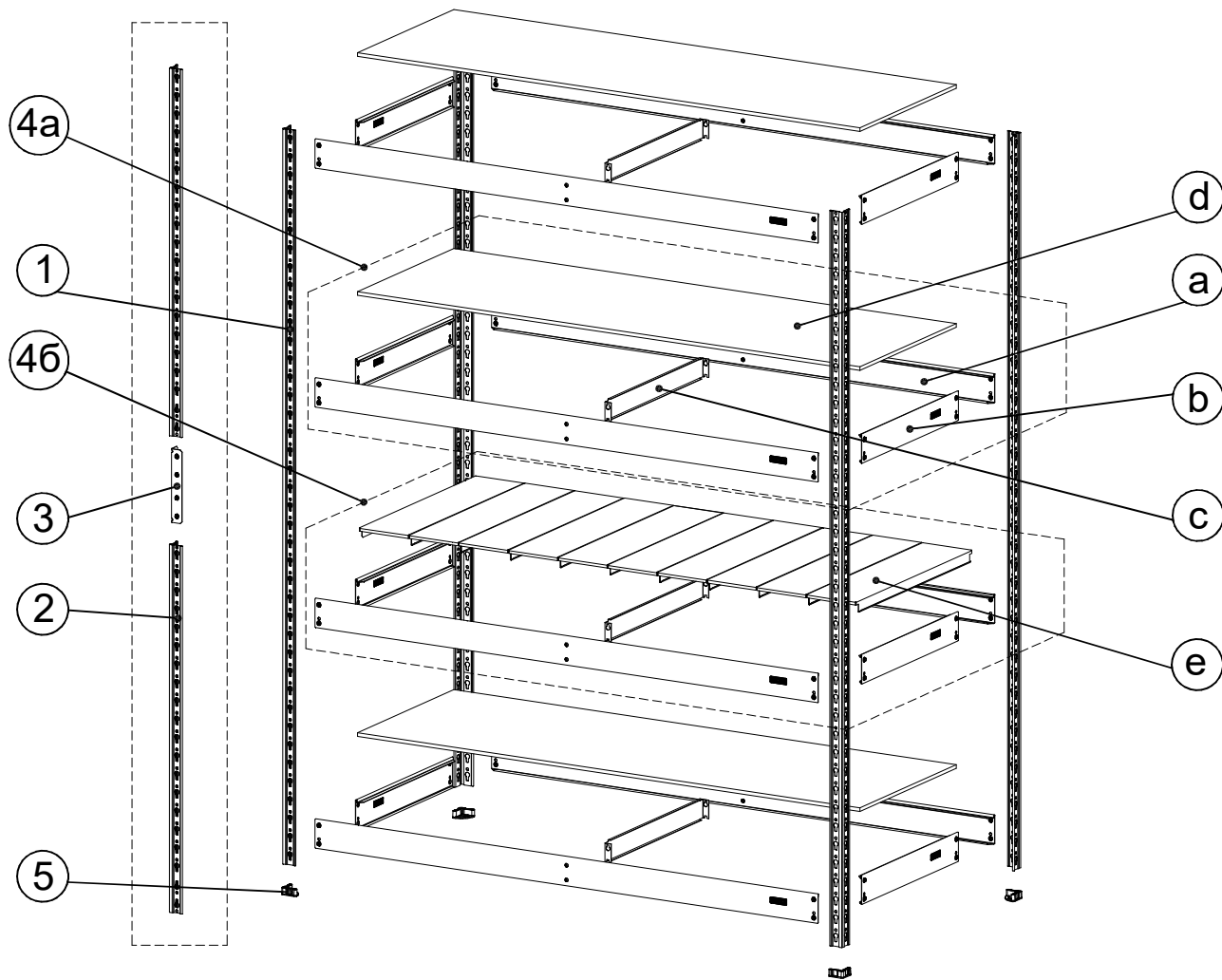


3. ИНСТРУКЦИЯ ПО СБОРКЕ



Комплектация стеллажа SB

| № | Наименование | Кол-во, шт | |
|----|-----------------------------------|---------------------------|-----------------------------|
| | | Стеллаж с цельной стойкой | Стеллаж с составной стойкой |
| 1 | Стойка SB 200/250/300 | 4 | - |
| 2 | Стойка SB 90/100/120 KD | - | 8 |
| 3 | Соединитель стоек SB | - | 4 |
| 4a | Ярус 152/183x51/61/76/91 (фанера) | 3-8 | 3-8 |
| 4b | Ярус 152/183x51/61/76/91 (мет.) | 3-8 | 3-8 |
| 5 | Подпятник пластиковый | 4 | 4 |

Комплектация яруса стеллажа SB (фанера)

| № | Наименование | Кол-во, шт |
|---|---------------------------------|------------|
| a | Балка продольная SB 152/183 | 2 |
| b | Балка поперечная SB 51/61/76/91 | 2 |
| c | Стяжка балок SB 51/61/76/91 | 1 |
| d | Настил 152/183x51/61/76/91 | 1 |

Комплектация яруса стеллажа SB (мет.)

| № | Наименование | Кол-во, шт |
|---|----------------------------------|------------|
| a | Балка продольная SB 152/183 | 2 |
| b | Балка поперечная SB 51/61/76/91 | 2 |
| c | Стяжка балок SB 51/61/76/91 | 1 |
| e | Панель настила SB 51/61/76/91x15 | 10*12** |

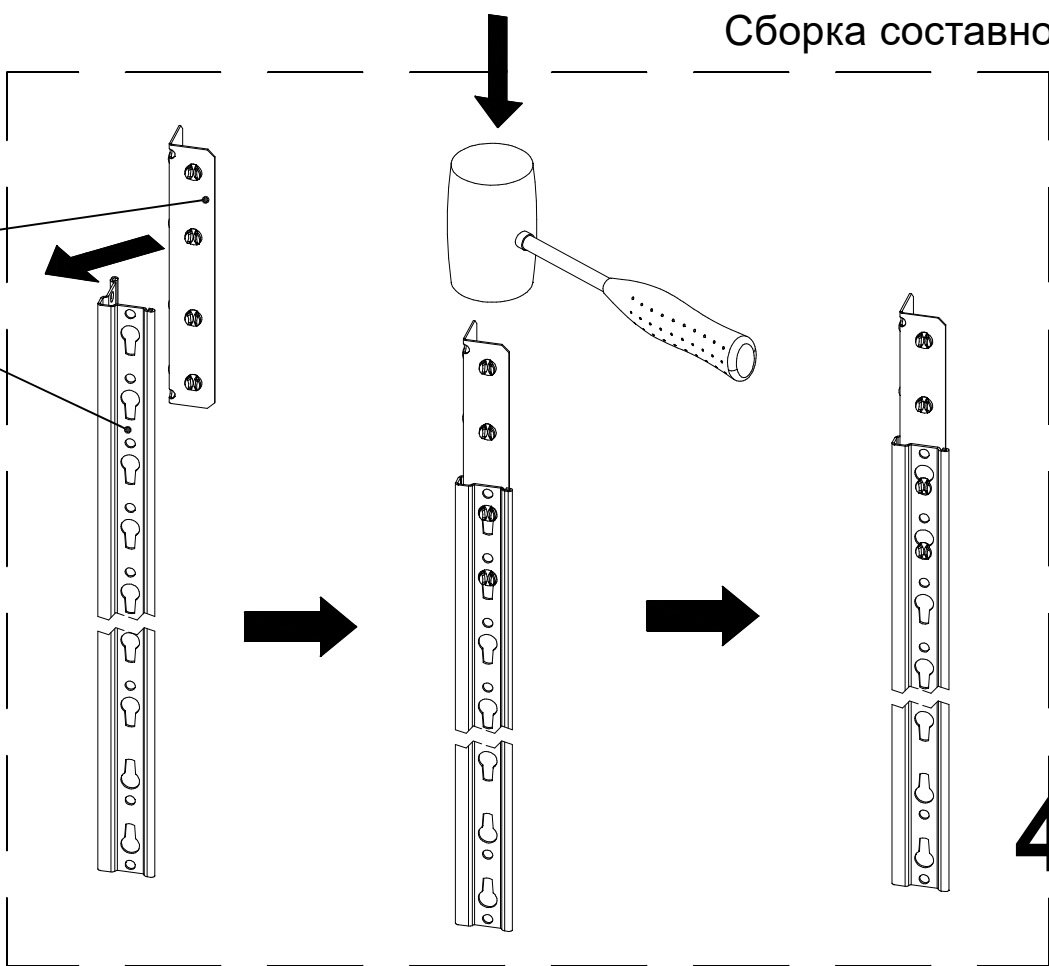
* - для ярусов SB 152/ ** - для ярусов SB 183

Сборка составной стойки

1

3

2



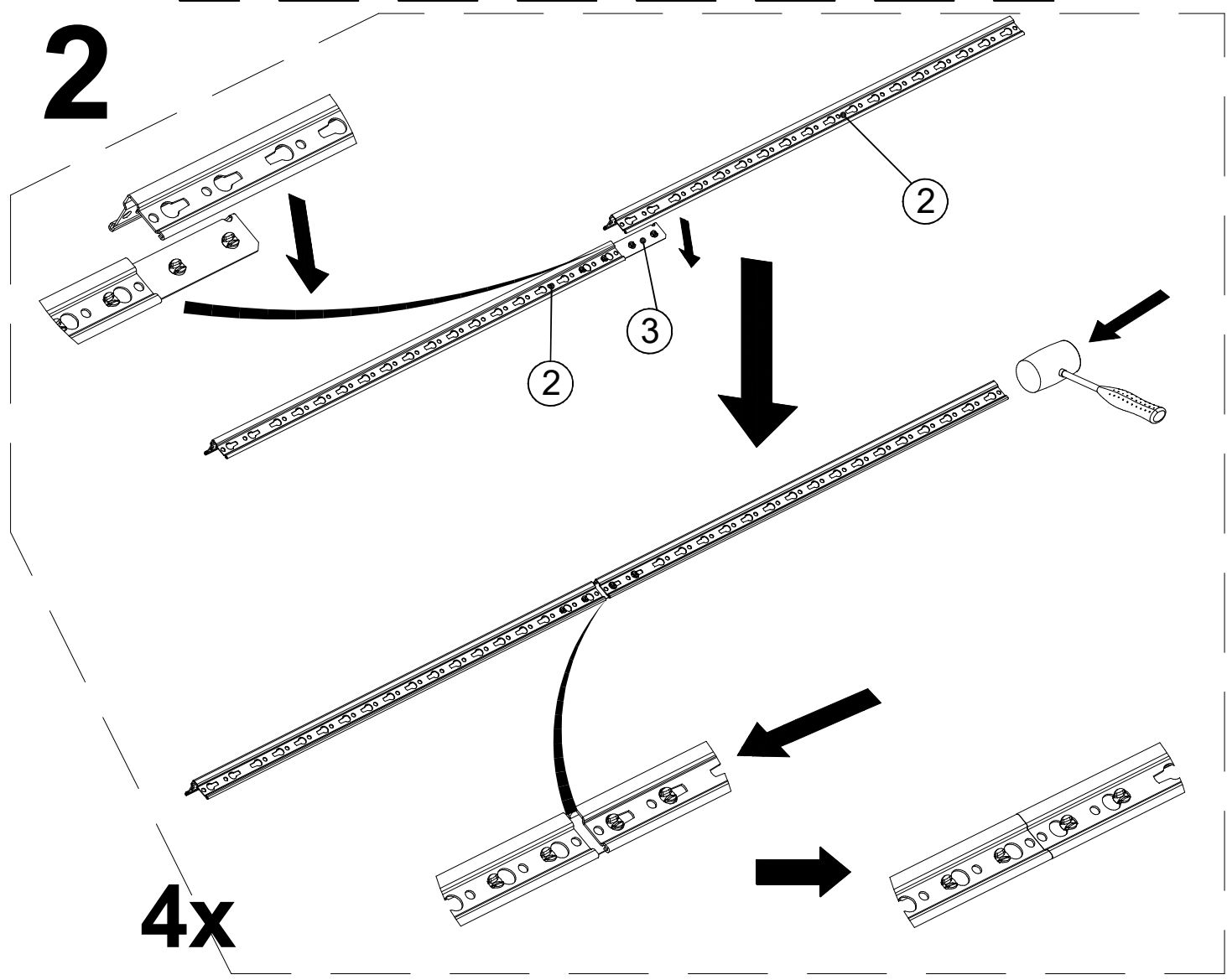
2

2

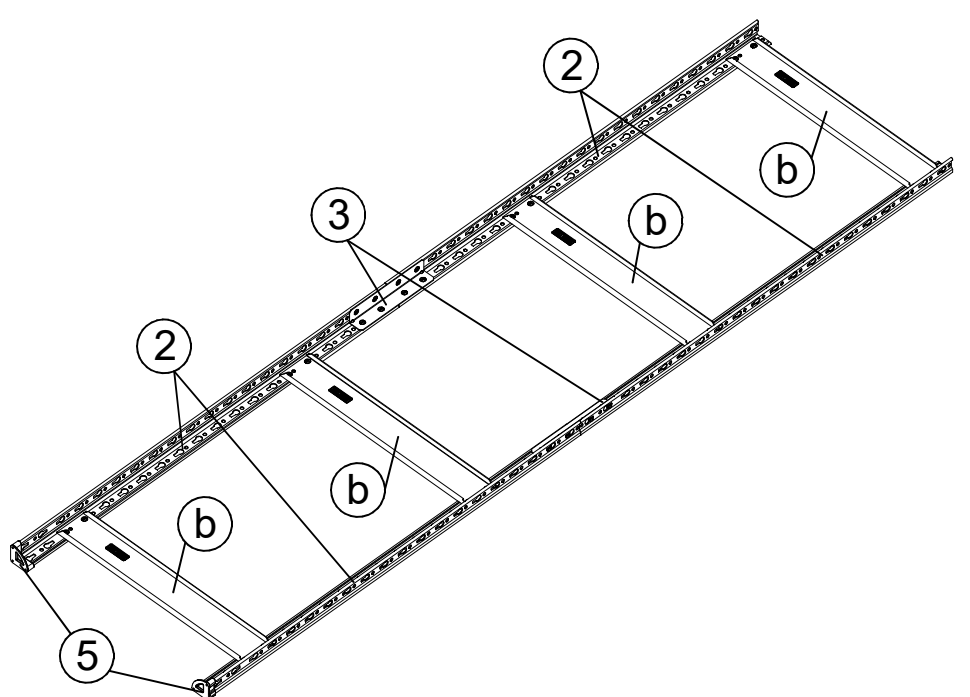
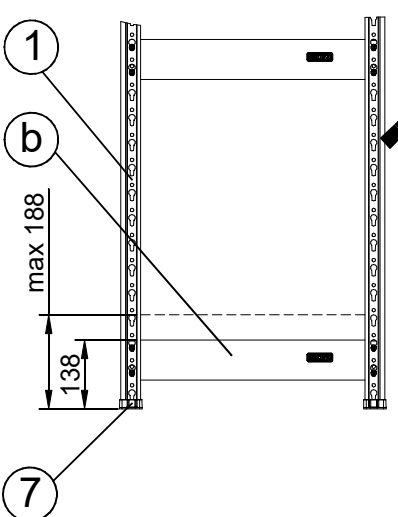
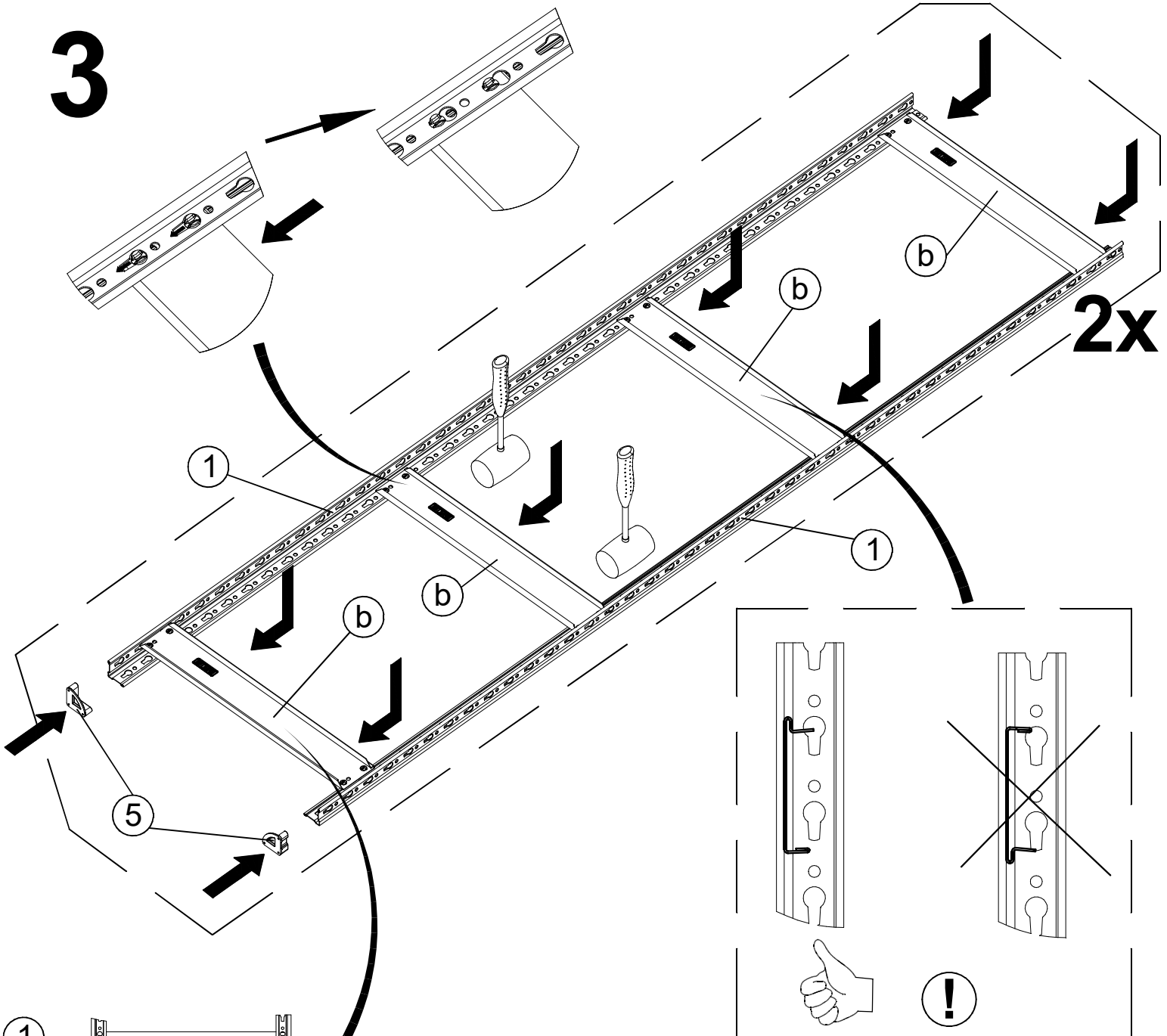
3

2

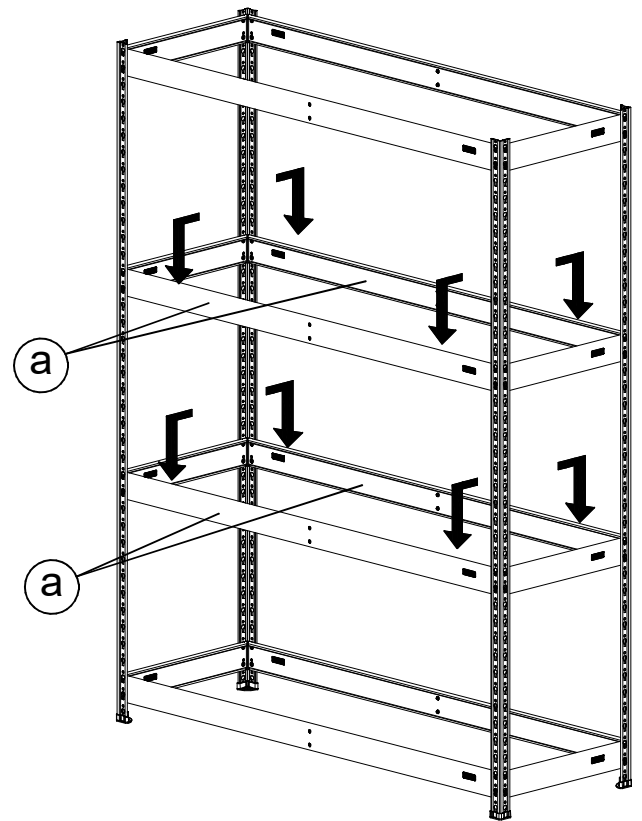
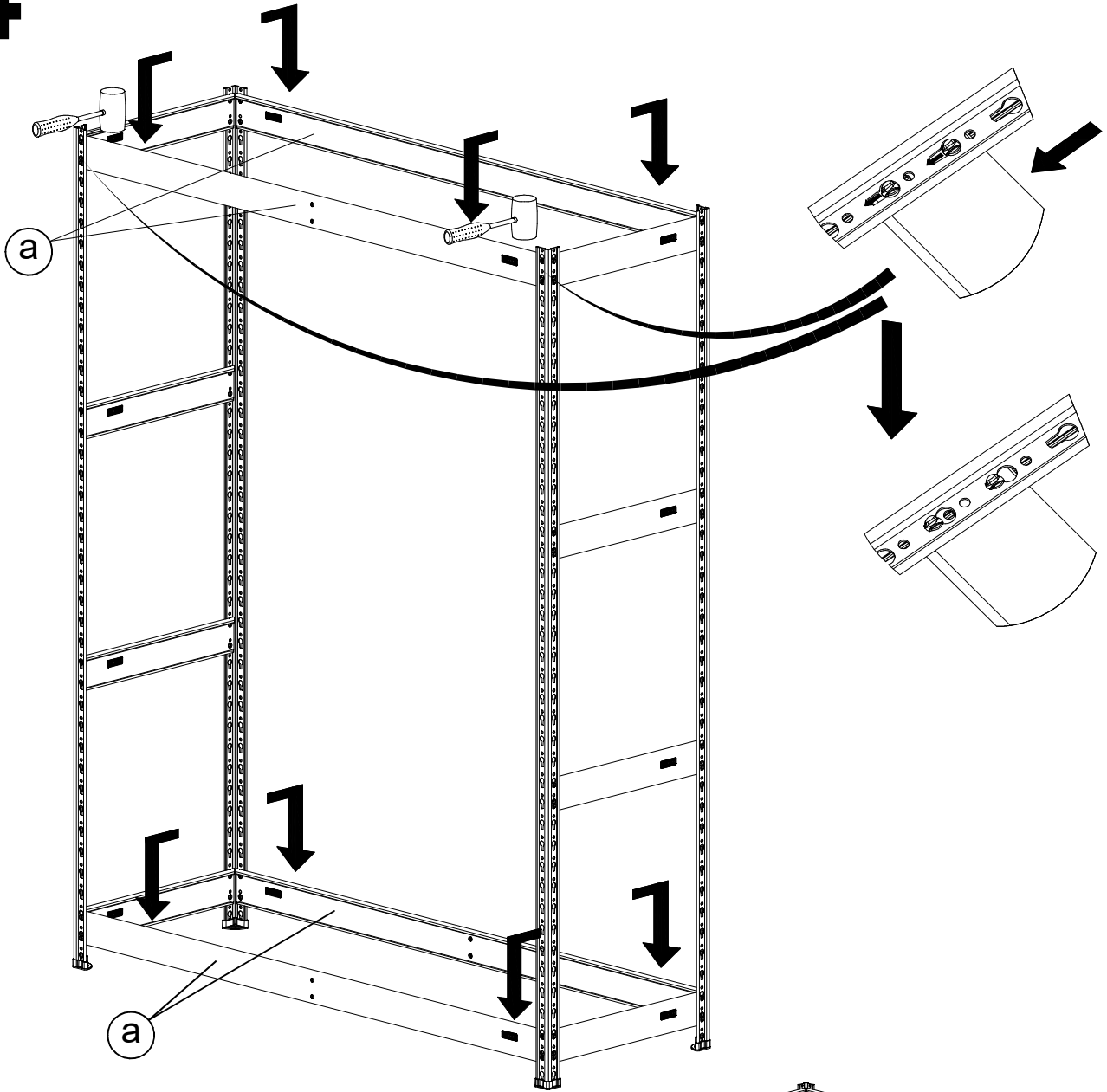
4x



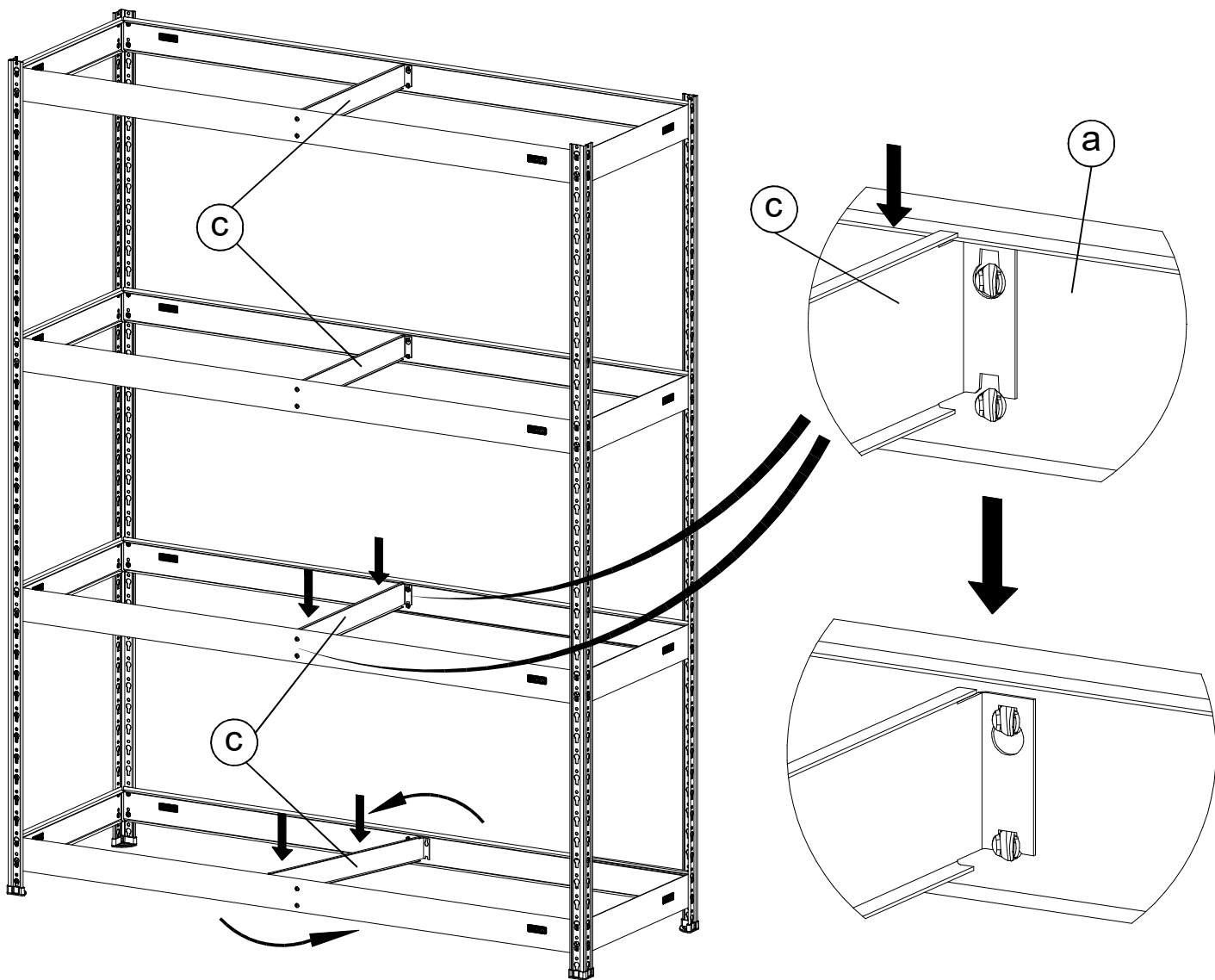
3



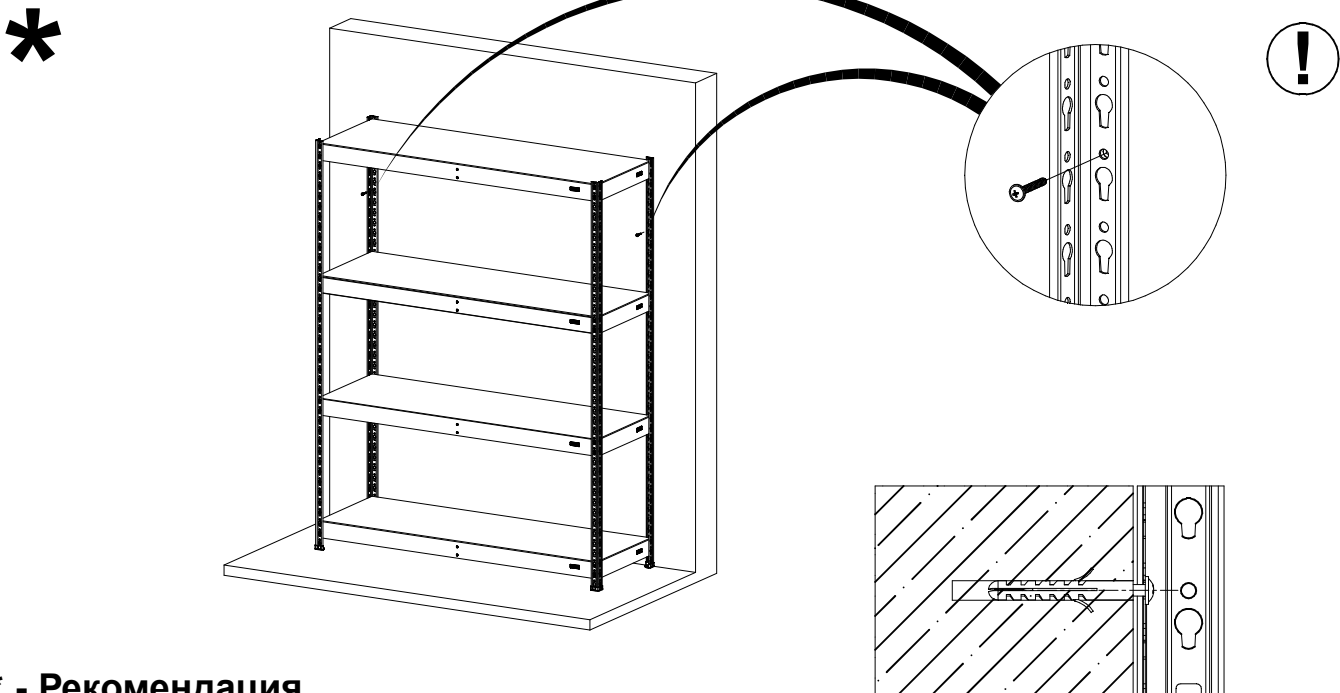
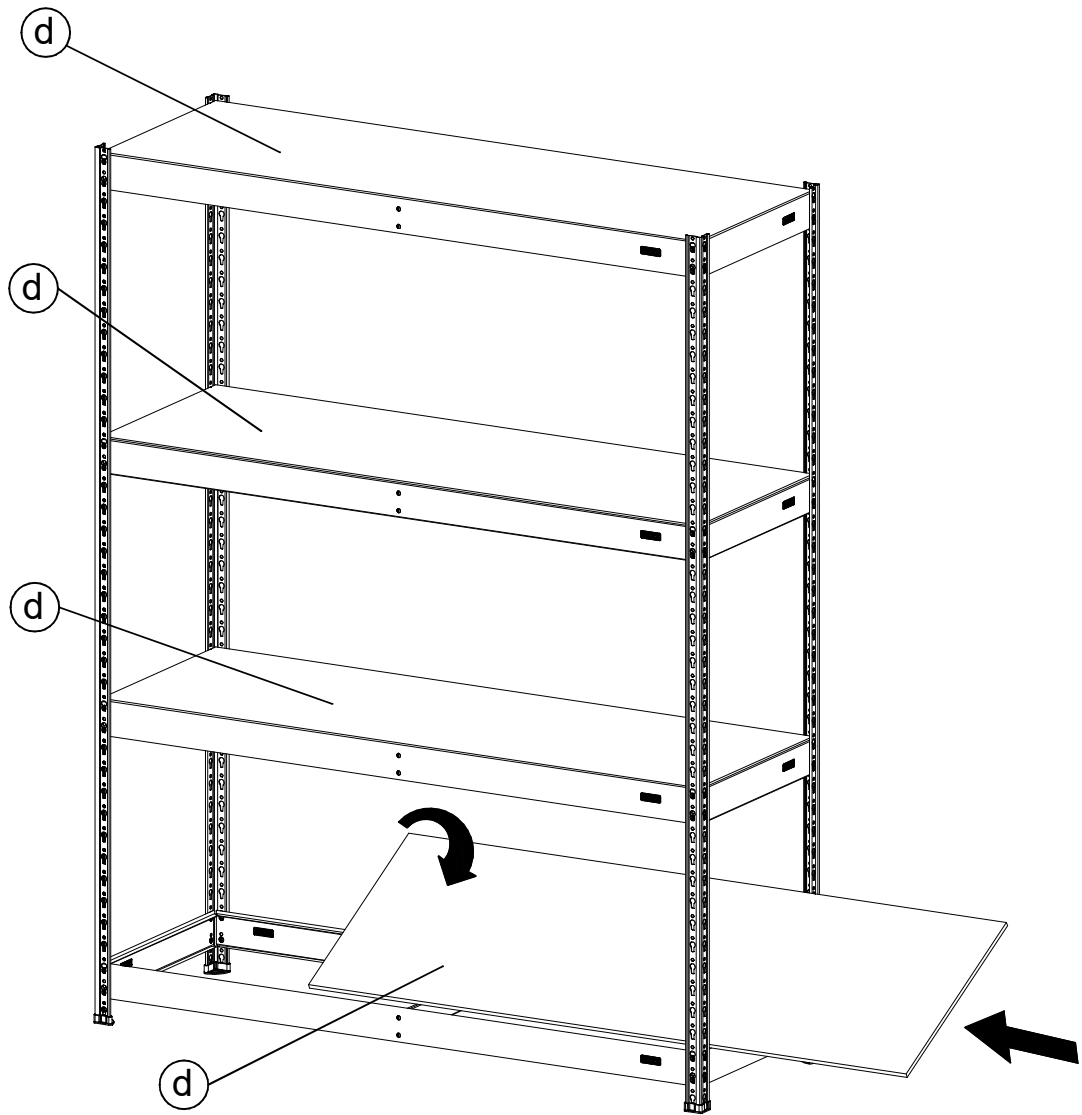
4



5



6



* - Рекомендация

6.1

